

SPLIT UNIT

WAND FULL OPTIONS





SPLITUNIT WAND FULL OPTIONS AIRCONDITIONER

GEBRUIKERS HANDLEIDING

Bedankt voor uw aankoop! Om optimaal gebruik te maken van uw centrale airconditioning unit, raden we u aan om de gebruiksaanwijzing zorgvuldig door te lezen. Zo kunt u probleemloos genieten van een comfortabel binnenklimaat.

INHOUDSOPGAVE

- (1) Specificaties en functies van het apparaat
- (2) Handmatige bediening (zonder afstandsbediening)
- (3) Verzorging en onderhoud
- (4) Probleemoplossen
- (5) Airconditioner afstandsbediening
- (6) Smart AC-KIT

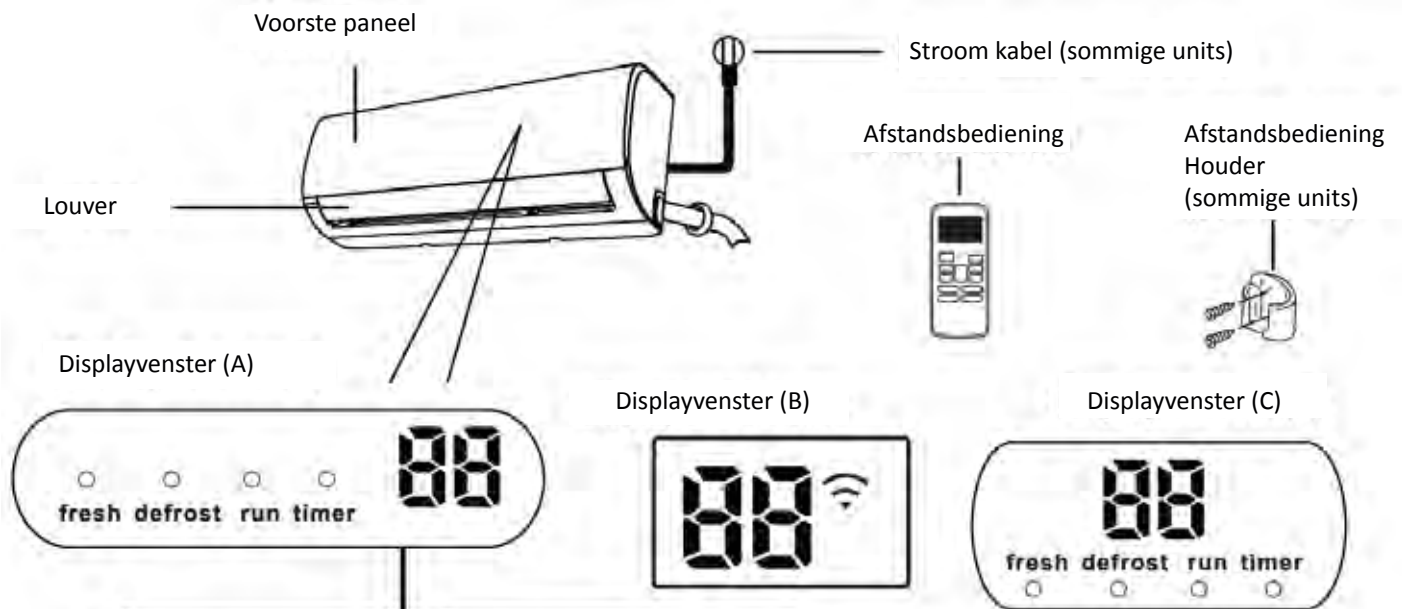


WAARSCHUWING: Onderhoud mag alleen worden uitgevoerd zoals aanbevolen door de fabrikant van de apparatuur. Onderhoud en reparatie die de hulp van ander bekwaam personeel vereisen, moeten worden uitgevoerd onder toezicht van de persoon die bevoegd is voor het gebruik van ontvlambare koelmiddelen. Raadpleeg voor meer details de Informatie over onderhoud in de INSTALLATIEHANDLEIDING.

Specificaties en functies van het apparaat

1

UNIT ONDERDELEN



"fresh" wanneer de nieuwe functie is geactiveerd (sommige units)

"defrost" Wanneer de ontdooifunctie is geactiveerd

"run" Wanneer de unit aan staat

"timer" Wanneer de TIMER is ingesteld

"**88**" Niet beschikbaar voor elke unit

Wanneer de ECO-functie (sommige units) is geactiveerd, wordt de

"**88**" Licht geleidelijk een voor een op

"**88**" temperatuur instellen **E** in een interval van een seconde

In andere modi geeft het apparaat uw temperatuurinstelling weer. Beteke-
nis In de ventilatormodus geeft het apparaat de kamertemperatuur weer.

Als er een fout optreedt, wordt de foutcode weergegeven.

"**0A**" gedurende 3 seconden wanneer

TIMER AAN is ingesteld

FRESH-, SWING-, TURBO- of SILENCE-functies zijn ingeschakeld

"**0F**" gedurende 3 seconden wanneer

TIMER UIT is ingesteld

FRESH-, SWING-, TURBO- of SILENCE-functies zijn uitgeschakeld

"**cF**" wanneer de anti-koude luchtfunctie is ingeschakeld

"**dF**" bij het ontdooien

"**SE**" wanneer het apparaat zelfreinigend is

"**FP**" wanneer de vorstbeveiliging is ingeschakeld

Display Code
betekenissen

KENMERKEN OPTIMALE PRESTATIES BEREIKEN

Optimale prestaties voor de modi COOL, HEAT en DRY kunnen worden bereikt in de volgende temperatuurbereiken. Wanneer uw airconditioner buiten deze bereiken wordt gebruikt, worden bepaalde veiligheidsvoorzieningen geactiveerd waardoor het apparaat minder dan optimaal presteert.

INVERTER SPLIT TYPE

	COOL mode	HEAT mode	DRY mode
Kamer temperatuur	17°C - 32°C (63°F - 90°F)	0°C - 30°C (32°F - 86°F)	10°C - 32°C (50°F - 90°F)
Buiten temperatuur	0°C - 50°C (32°F - 122°F)		
	-15°C - 50°C (5°F - 122°F) (Voor modellen met koelsystemen op lage temperatuur.)	-25°C - 30°C (-13°F - 86°F)	0°C - 50°C (32°F - 122°F)
	0°C - 60°C (32°F - 140°F) (Voor speciale tropische modellen)		0°C - 60°C (32°F - 140°F) (Voor speciale tropische modellen)

VOOR BUITENUNITS MET EXTRA ELEKTRISCHE VERWARMING Als de buitentemperatuur lager is dan 0°C (32°F), raden we ten eerste aan om de unit te allen tijde aangesloten te laten om een probleemloze werking te garanderen.

TYPE VASTE SNELHEID

	COOL mode	HEAT mode	DRY mode
Kamer temperatuur	17°-32°C (63°-90°F)	0°-30°C (32°-86°F)	10°-32°C (50°-90°F)
Buiten temperatuur	18°-43°C (64°-109°F)		11°-43°C (52°-109°F)
	-7°-43°C (19°-109°F) (voor modellen met low-temp koelsystemen)	-7°-24°C (19°-75°F)	18°-43°C (64°-109°F)
	18°-54°C (64°-129°F) (voor speciale tropische modellen)		18°-54°C (64°-129°F) (voor speciale tropische modellen)

Om de prestaties van uw unit verder te optimaliseren, doet u het volgende:

- Houd deuren en ramen gesloten.
- Beperk het energieverbruik door de functies TIMER AAN en TIMER UIT te gebruiken.
- Blokkeer de luchtinlaten of -uitlaten niet.
- Inspecteer en reinig de luchtfilters regelmatig.

Voor een gedetailleerde uitleg van elke functie, raadpleeg de handleiding van de afstandsbediening.

ANDERE KENMERKEN

- **Auto-herstart**
Als het apparaat stroom verliest, zal het dat automatisch doen herstart met de vorige instellingen zodra er stroom is hersteld.
- **Anti-schimmel (sommige eenheden)**
Bij het uitschakelen van het apparaat vanuit COOL, AUTO (COOL) of DRY-modus, zal de airconditioner blijven werken op zeer laag vermogen om op te drogen gecondenseerd water en voorkomt schimmelgroei.
- **Draadloze bediening (sommige units)**
Met draadloze bediening kunt u uw lucht regelen conditioner met behulp van uw mobiele telefoon en een draadloze verbinding. Voor toegang tot het USB-apparaat, vervanging, onderhoudswerkzaamheden moeten worden uitgevoerd uit door professioneel personeel.
- **Lamellenhoekgeheugen (sommige eenheden)**
Wanneer u uw unit aanzet, zal de lamel dat doen hervat automatisch de vorige hoek.
- **Detectie van koelmiddellekkage (sommige eenheden)**
De binnenunit geeft automatisch "EC" weer. Het indicatielampje "timer" gaat uit en het indicatielampje "run" knippert 7 keer wanneer de unit koelmiddellekkage detecteert.

- **Luchtfilterherinneringen (sommige apparaten)**
Luchtfilterreinigingsherinnering
Herinnering voor vervanging van luchtfilter Na 240 uur gebruik, de "run" & "timer"-indicatielampjes op de binnenunit zal gelijktijdig knipperen en de displayvenster op de binnenunit zal as "CL" (indien van toepassing). Dit is een herinnering om uw filter schoon te maken. Na 15 seconden keert het apparaat terug naar zijn vorige weergave.

Druk op de LED om de herinnering te resetten knop op uw afstandsbediening 4 keer, of druk op de MANUAL CONTROL knop Drie keer. Als u de herinnering niet reset, de "CL", "run" & "timer" indicator lampjes knipperen weer als je opnieuw opstart de eenheid.

Herinnering voor vervanging van luchtfilter Na 2.880 gebruiksuren is de "run" & "timer"-indicatielampjes gaan knipperen tegelijkertijd voor 10 keer, dan blijven vijf seconden aan en de displayvenster op de binnenunit zal as "nF" (indien van toepassing). Dit is een herinnering om uw filter te vervangen. Daarna de eenheid keert terug naar de vorige weergave. Druk op de LED om de herinnering te resetten knop op uw afstandsbediening 4 keer, of druk op de MANUAL CONTROL knop Drie keer. Als u de herinnering niet reset, de "nF", "run" & "timer" indicator lampjes knipperen weer als je opnieuw opstart de eenheid.

Voor een gedetailleerde uitleg van uw eenheid geavanceerde functionaliteit (zoals TURBO modus en zijn zelfreinigende functies), raadpleeg de handleiding van de afstandsbediening.

NOTITIE BIJ ILLUSTRATIES

De illustraties in deze handleiding zijn ter verduidelijking. De daadwerkelijke vorm van uw binnenunit kan zijn iets anders. De werkelijke vorm prevaleert.

HOEK VAN LUCHTSTROOM INSTELLEN

VERTICALE HOEK VAN DE LUCHTSTROOM INSTELLEN

Terwijl het apparaat is ingeschakeld, gebruikt u de SWING/DIRECT-knop om de richting (verticale hoek) van de luchtstroom in te stellen.

1. Druk eenmaal op de SWING/DIRECT-knop om de jaloezie te activeren. Elke keer dat u op de knop drukt, wordt de lamel met 6° aangepast. Druk op de knop totdat de gewenste richting is bereikt.
2. Om de lamellen continu op en neer te laten zwaaien, houdt u de SWING/DIRECT-knop 3 seconden ingedrukt. Druk er nogmaals op om de automatische functie te stoppen.



Let op: Houd de lamellen niet gedurende lange tijd in een te verticale hoek. Hierdoor kan er watercondensatie op uw meubels druppelen.

FLOWSETTING HORIZONTALE LUCHTHOEK

De horizontale hoek van de luchtstroom moet handmatig worden ingesteld. Pak de deflectorstang vast (zie Afb.B) en stel deze handmatig af in de richting van uw voorkeur. Bij sommige units kan de horizontale hoek van de luchtstroom worden ingesteld met de afstandsbediening. Raadpleeg de handleiding van de afstandsbediening.

OPMERKING OVER LAMELLENHOEKEN

Bij gebruik van de COOL- of DRY-modus, mag u de lamellen niet te lang in een te verticale hoek plaatsen. Hierdoor kan er water op het lamellenblad condenseren, dat op uw vloer of meubels valt. (Zie Afb.A) Bij gebruik van de COOL- of HEAT-modus kan het instellen van de lamellen in een te verticale hoek de prestaties van het apparaat verminderen vanwege de beperkte luchtstroom. Verplaats de lamellen niet met de hand. Hierdoor zal de lamel niet meer synchroon lopen. Als dit gebeurt, schakelt u het apparaat uit en haalt u de stekker een paar seconden uit het stopcontact. Start het apparaat vervolgens opnieuw op. Hierdoor wordt de lamel gereset.

Fig. A



LET OP:

Steek uw vingers niet in of in de buurt van de ventilator- en zuigzijde van het apparaat. De hogesnelheidsventilator in het apparaat kan letsel veroorzaken.

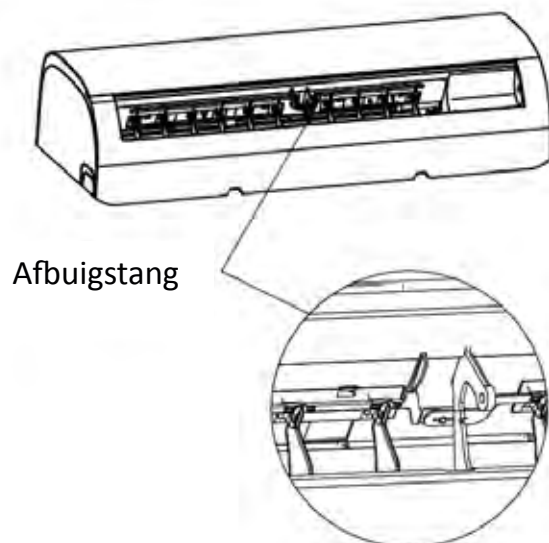


Fig. B

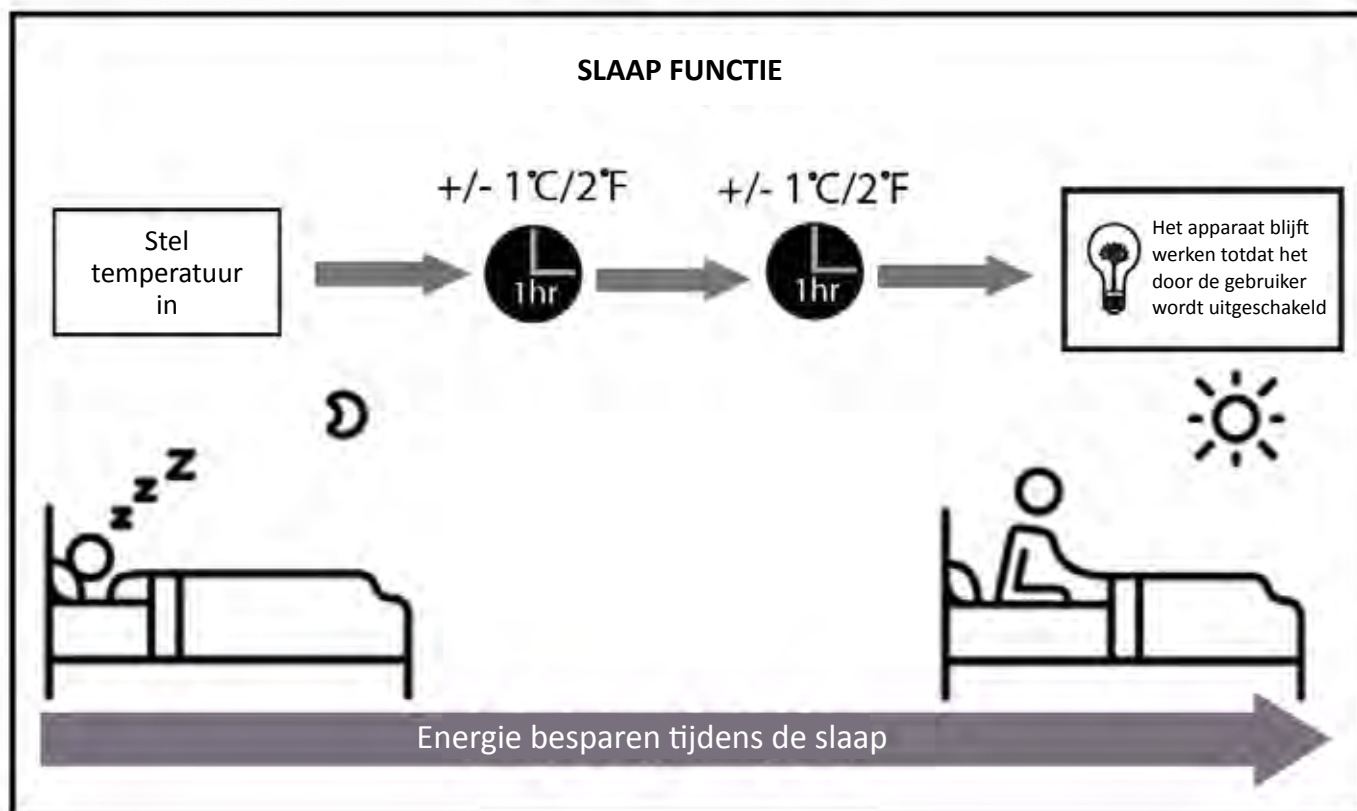
SLAAP FUNCTIE

De SLEEP-functie wordt gebruikt om energie te verminderen gebruik terwijl je slaapt (en heb niet hetzelfde nodig temperatuurinstellingen om comfortabel te blijven). Dit functie kan alleen worden geactiveerd via de afstandsbediening.

Druk op de SLEEP-knop als je er klaar voor bent ga slapen. In de COOL-modus zal het apparaat dat doen verhoog de temperatuur met 1°C (2°F) na 1 uur, en zal nog eens 1°C (2°F) toenemen na nog een uur. In de HEAT-modus zal het toestel zal de temperatuur daarna met 1°C (2°F) verlagen 1 uur, en zal nog eens 1°C afnemen

De SLEEP-functie eindigt na 8 uur en daarna schakelt de airconditioner over naar de normale bedrijfsmodus

LET OP: de SLEEP-functie is niet beschikbaar in FAN- of DRY-modus.



Handmatige bediening (zonder afstandsbediening)

2

UW APPARAAT BEDIENEN ZONDER DE AFSTANDBEDIENING

In het geval dat uw afstandsbediening niet werkt, kan uw unit handmatig worden bediend met de MANUAL CONTROL-knop op de binnenunit. Houd er rekening mee dat handmatige bediening geen langetermijnoplossing is en dat bediening van het apparaat met uw afstandsbediening sterk wordt aanbevolen.

VOOR HANDMATIGE BEDIENING

Het apparaat moet eerst worden uitgeschakeld voor handmatige bediening.

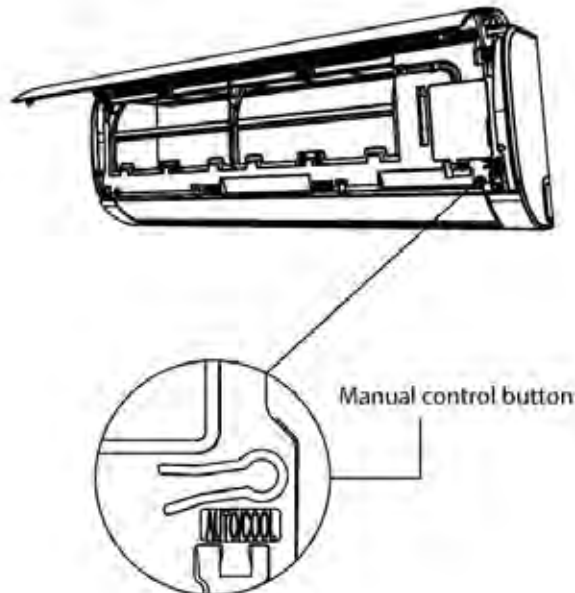
Om uw unit handmatig te bedienen:

1. Open het voorpaneel van de binnenunit.
2. Zoek de MANUAL CONTROL-knop aan de rechterkant van het apparaat.
3. Druk eenmaal op de MANUAL CONTROL-knop om de FORCED AUTO-modus te activeren.
4. Druk nogmaals op de MANUAL CONTROL-knop om de modus GEFORCEERD KOELEN te activeren.
5. Druk een derde keer op de MANUAL CONTROL-knop om het apparaat uit te schakelen.
6. Sluit het voorpaneel.



LET OP:

De handmatige knop is alleen bedoeld voor testdoeleinden en noodbediening. Gebruik deze functie alleen als u de afstandsbediening kwijt bent en dit absoluut noodzakelijk is. Om de normale werking te herstellen, gebruikt u de afstandsbediening om het apparaat te activeren.



Reiniging van uw binnenunit

⚠ VOOR REINIGING OF ONDERHOUD

SCHAKEL ALTIJD UW AIRCONDITIONERSYSTEEM UIT EN SLUIT DE STROOMVOORZIE-
NING AF VOOR REINIGING OF ONDERHOUD.

⚠ LET OP:

Gebruik alleen een zachte, droge doek om het apparaat schoon te vegen. Als het apparaat erg vuil is, kunt u een in warm water gedrenkte doek gebruiken om het schoon te maken.

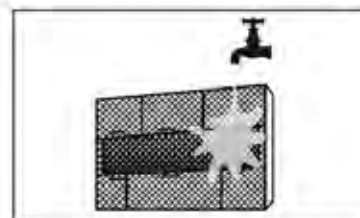
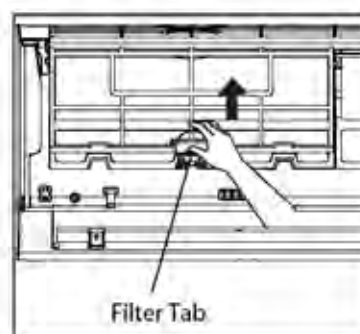
- Gebruik geen chemicaliën of chemisch behandelde doeken om het apparaat schoon te maken
- Gebruik geen benzeen, verfverdunder, polijst poeder of andere oplosmiddelen om schoon te maken de eenheid. Ze kunnen ervoor zorgen dat het plastic oppervlak barst of vervormt.
- Gebruik geen water dat heter is dan 40°C (104°F) om het voorpaneel schoon te maken. Hierdoor kan het paneel vervormen of verkleuren.

Reiniging van uw Lucht filter

Een verstopte airconditioner kan de koelefficiëntie van uw unit verminderen en kan ook slecht zijn voor uw gezondheid. Reinig het filter eens in de twee weken.

1. Til het voorpaneel van de binnenunit op.
2. Druk eerst op het lipje aan het uiteinde van de filter om de gesp los te maken, til hem op en trek hem dan naar u toe.
3. Trek nu de filter eruit.
4. Als uw filter een kleine luchtverfrisser heeft, maak groter filter. Reinig dit luchtverfrissingsfilter met een handstofzuiger.
5. Reinig het grote luchtverfrissingsfilter met warm zeepsop. Zorg ervoor dat u een mild reinigingsmiddel gebruikt.

6. Spoel het filter af met zoet water en schud het overtollige water eraf.
7. Droog het op een koele, droge plaats en stel het niet bloot aan direct zonlicht.
8. Als het droog is, klikt u het luchtverfrisserfilter weer vast aan het grotere filter en schuift het vervolgens terug in de binnenunit.
9. Sluit het voorpaneel van de binnenunit.



⚠ LET OP:

Raak het luchtverfrissingsfilter (Plasma) niet aan gedurende ten minste 10 minuten na het uitschakelen van het apparaat.

! LET OP:

- Voordat u het Iter vervangt of reinigt, moet u het apparaat uitschakelen en de voeding los koppelen.
- Raak bij het verwijderen van het Iter geen metalen onderdelen in het apparaat aan. U kunt zich snijden door de scherpe metalen randen.
- Gebruik geen water om de binnenkant van de binnenunit schoon te maken. Dit kan de isolatie beschadigen en een elektrische schok veroorzaken.
- Stel het Iter tijdens het drogen niet bloot aan direct zonlicht. Hierdoor kan het Iter krimpen.

LUCHTFILTERHERINNERINGEN (OPTIONEEL)

Herinnering luchtfilterreiniging

Na 240 uur gebruik zal het displayvenster op de binnenunit "CL" knipperen. Dit is een herinnering om uw filter schoon te maken. Na 15 seconden keert het apparaat terug naar de vorige weergave.

Om de herinnering te resetten, drukt u 4 keer op de LED-knop op uw afstandsbediening of drukt u 3 keer op de MANUAL CONTROL-knop. Als u de herinnering niet reset, knippert de "CL"-indicator opnieuw wanneer u het apparaat opnieuw opstart. Herinnering luchtfiltervervang

Na 2.880 gebruiksuren knippert het displayvenster op de binnenunit "nF". Dit is een herinnering om uw Iter te vervangen. Na 15 seconden keert het apparaat terug naar de vorige weergave.

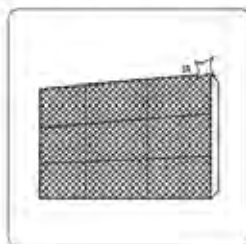
Om de herinnering te resetten, drukt u 4 keer op de LED-knop op uw afstandsbediening of drukt u 3 keer op de MANUAL CONTROL-knop. Als u de herinnering niet reset, zal de "nF"-indicator opnieuw knipperen wanneer u het apparaat opnieuw opstart.

! LET OP:

- Al het onderhoud en de reiniging van de buitenunit moet worden uitgevoerd door een erkende dealer of erkende dienstverlener.
- Alle reparaties aan de unit moeten worden uitgevoerd door een erkende dealer of erkende dienstverlener.

ONDERHOUD – LANGE PERIODEN VAN NIET-GEBRUIK

Als u van plan bent uw airconditioner voor een langere tijd niet te gebruiken, doet u het volgende:



Maak alle lucht filters schoon



Schakel de FAN-functie in totdat het apparaat volledig is opgedroogd



Schakel het apparaat uit en koppel de stroom los



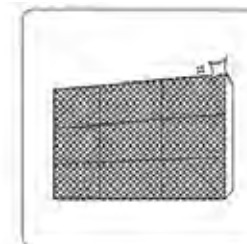
Verwijder de batterijen uit de afstandsbediening

INSPECTIE VOOR HET SEIZOEN

Doet het volgende na lange periodes van niet-gebruik of voor periodes van veelvuldig gebruik:



Controleer op beschadigde draden



Maak alle lucht filters schoon



Controleer op lekken



Vervang batterijen



Zorg ervoor dat niets de luchtinlaten en -uitlaten blokkeert



VEILIGHEIDSMATREGELEN

ALS EEN van de volgende omstandigheden zich voordoet, schakel uw apparaat dan onmiddellijk uit!

- Het netsnoer is beschadigd of abnormaal warm
- U ruikt een brandende geur
- Het apparaat maakt luide of abnormale geluiden
- Een stroomzekering slaat door of de stroomonderbreker springt vaak uit
- Water of andere voorwerpen vallen in of uit het apparaat.

PROBEER DEZE NIET ZELF TE REPAREREN! CONTACTEER ONMIDDELIJK EEN ERKENDE DIENSTVERLENER!

VEEL VOORKOMENDE PROBLEMEN

De volgende problemen zijn geen storing en vereisen in de meeste gevallen geen reparatie.

Problemen	Mogelijke oorzaak
Het apparaat gaat niet aan wanneer op de ON/OFF-knop wordt gedrukt	Het apparaat heeft een beveiligingsfunctie van 3 minuten die voorkomt dat het apparaat overbelast raakt. Het apparaat kan niet binnen drie minuten na het uitschakelen opnieuw worden opgestart.
Het apparaat schakelt over van de COOL/HEAT-modus naar de FAN-modus	Het apparaat kan de instelling wijzigen om te voorkomen dat er ijs op het apparaat ontstaat. Zodra de temperatuur stijgt, begint het apparaat weer in de eerder geselecteerde modus te werken.
	De ingestelde temperatuur is bereikt, waarna de unit de compressor uitschakelt. Het toestel blijft werken als de temperatuur weer fluctueert.
De binnenunit stoot witte nevel uit	In vochtige gebieden kan een groot temperatuurverschil tussen de kamervlucht en de geconditioneerde lucht witte mist veroorzaken.
Zowel de binnen- als de buitenunit stoten witte mist uit	Wanneer het apparaat na het ontdooien opnieuw opstart in de VERWARMEN-modus, kan er witte mist worden uitgestoten als gevolg van vocht dat wordt gegenereerd door het ontdooiproces.

Problemen	Mogelijke oorzaak
De binnenunit maakt geluid	Er kan een ruisend luchtgeluid optreden wanneer de lamel zijn positie opnieuw instelt.
	Er kan een piepend geluid optreden nadat het apparaat in de VERWAR-MINGS-modus heeft gedraaid vanwege het uitzetten en samentrekken van de plastic onderdelen van het apparaat.
Zowel de binnenunit als de buitenunit maken geluid	Laag sissend geluid tijdens werking: Dit is normaal en wordt veroorzaakt door koelgas dat door zowel binnen- als buitenunits stroomt.
	Laag sissend geluid wanneer het systeem start, net is gestopt met werken of aan het ontdooien is: Dit geluid is normaal en wordt veroorzaakt doordat het koelgas stopt of van richting verandert.
	Piepend geluid: Normale uitzetting en samentrekking van kunststof en metalen onderdelen veroorzaakt door temperatuurveranderingen tijdens het gebruik kunnen piepende geluiden veroorzaken.
De buitenunit maakt geluiden	Het apparaat maakt verschillende geluiden op basis van de huidige bedrijfsmodus.
Er komt stof uit de binnen- of buitenunit	Het apparaat kan tijdens langere periodes van niet-gebruik stof ophopen, dat wordt uitgestoten wanneer het apparaat wordt ingeschakeld. Dit kan worden beperkt door het apparaat tijdens lange perioden van inactiviteit af te dekken.
Het apparaat geeft een nare geur af	Het apparaat kan geuren uit de omgeving absorberen (zoals meubels, koken, sigaretten, enz.) die tijdens het gebruik vrijkomen.
	De filters van het apparaat zijn beschimmeld en moeten worden schoongemaakt.
De ventilator van de buitenunit werkt niet	Tijdens bedrijf wordt de ventilatorsnelheid geregeld om de werking van het product te optimaliseren.
De werking is onregelmatig, onvoorspelbaar of het apparaat reageert niet	<p>Interferentie van zendmasten voor mobiele telefoons en versterkers op afstand kan een storing in het apparaat veroorzaken. Probeer in dit geval het volgende:</p> <ul style="list-style-type: none"> • Koppel de voeding los en sluit deze vervolgens weer aan. • Druk op de ON/OFF-knop op de afstandsbediening om de werking opnieuw te starten.

OPMERKING: Als het probleem aanhoudt, neem dan contact op met een lokale dealer of de dichtstbijzijnde klantenservice. Geef hen een gedetailleerde beschrijving van de storing van het apparaat en uw modelnummer.

PROBLEEMOPLOSSEN

Controleer bij problemen de volgende punten voordat u contact opneemt met een reparatiebedrijf.

Problemen	Mogelijke oorzaak	Oplossing
De buitenunit maakt geluiden	De temperatuurinstelling kan hoger zijn dan de kamertemperatuur	Verlaag de temperatuurinstelling
	De warmtewisselaar op de binnen- of buitenunit is vuil	Reinig de betreffende warmtewisselaar
	Lucht filter is vies	Verwijder het filter en reinig het volgens de instructies
	De luchtinlaat of -uitlaat van een van beide units is geblokkeerd	Zet het apparaat op , verwijder het obstakel en zet het weer aan
	Deuren en panelen staan open	Zorg ervoor dat alle deuren en ramen gesloten zijn tijdens het gebruik van het apparaat
	Overmatige warmte wordt gegenereerd door zonlicht	Sluit ramen en gordijnen tijdens periodes van hoge hitte of felle zon
	Te veel warmtebronnen in de kamer (mensen, computers, elektronica, etc.)	Verminder hoeveelheid warmtebronnen
	Laag koelmiddel door lekkage of langdurig gebruik	Controleer op lekken, dicht indien nodig opnieuw af en vul koelmiddel bij
	SILENCE-functie is geactiveerd (optionele functie)	De SILENCE-functie kan de productprestaties verlagen door de werkfrequentie te verlagen. Schakel de STILTE-functie uit.

Problemen	Mogelijke oorzaak	Oplossing
De unit werkt niet	Stroom uitval	Wacht tot de stroom is hersteld
	Stroom staat uit	Zet de stroom aan
	De zekering is doorgebrand	Vervang de zekering
	De batterijen van de afstandsbediening zijn leeg	Vervang de batterijen
	De 3-minutenbeveiliging van de eenheid is geactiveerd	Wacht drie minuten nadat u het apparaat opnieuw hebt opgestart
	De TIMER is actief	Zet de TIMER uit
Het apparaat start en stopt regelmatig	Er zit te veel of te weinig koelmiddel in het systeem	Controleer op lekken en vul het systeem bij met koelmiddel.
	Onsamendrukbaar gas of vocht is het systeem binnengedrongen.	Vacumeer het systeem en vul het opnieuw met koelmiddel
	De compressor is kapot	Vervang de compressor
	De spanning is te hoog of te laag	Installeer een manostaat om de spanning te regelen
Slechte verwarmingsprestaties	De buitentemperatuur is extreem laag	Gebruik een hulpverwarmingapparaat
	Koude lucht komt binnen via deuren en ramen	Zorg ervoor dat tijdens gebruik alle deuren en ramen gesloten zijn
	Laag koelmiddel door lekkage of langdurig gebruik	Controleer op lekken, dicht indien nodig opnieuw af en vul koelmiddel bij
Indicatielampjes blijven knipperen	Het apparaat kan stoppen met werken of veilig blijven werken. Als de indicatielampjes blijven knipperen of foutcodes verschijnen, wacht dan ongeveer 10 minuten. Het probleem kan zichzelf oplossen. Als dit niet het geval is, koppelt u de stroom los en sluit u deze vervolgens opnieuw aan. Schakel het apparaat in. Als het probleem aanhoudt, koppelt u de stroom los en neemt u contact op met het dichtstbijzijnde klantenservicecentrum.	
Er verschijnt een foutcode in het venster van de binnenunit: <ul style="list-style-type: none"> • E0, E1, E2... • P1, P2, P3... • F1, F2, F3... 		

LET OP: Als uw probleem aanhoudt na het uitvoeren van de bovenstaande controles en diagnoses, schakel dan uw apparaat onmiddellijk uit en neem contact op met een geautoriseerd servicecentrum.

AFSTANDBEDIENING SPECIFICATIES:

Model	RG66A2/BGEF, RG66B6/BGEF
Nominale spanning	3.0V (batterijen R03/LR03x2)
Signaal ontvangst bewijs	8m
Omgeving	-5°C~60°C

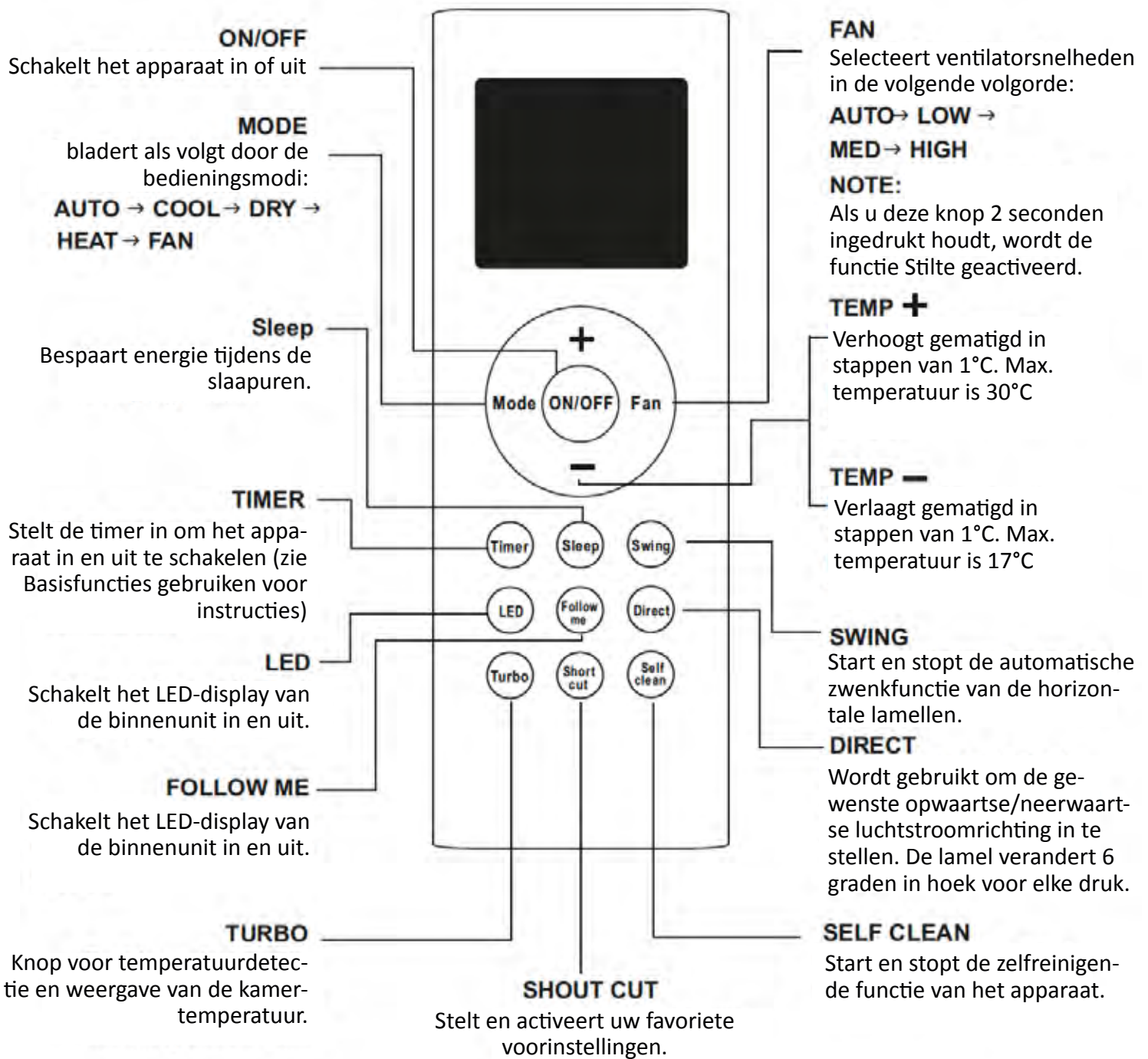
LET OP:

- Het ontwerp van de knoppen is gebaseerd op een typisch model en kan iets afwijken van het model degene die u daadwerkelijk hebt gekocht, zal de werkelijke vorm prevaleren.
- Alle beschreven functies worden uitgevoerd door het apparaat. Als het apparaat dit niet heeft functie, er is geen overeenkomstige bewerking gebeurd wanneer u op het familielid drukt knop op de afstandsbediening.
- Wanneer er grote verschillen zijn tussen de afbeelding van de afstandsbediening en GEBRUIKERSHANDLEIDING op functiebeschrijving, de beschrijving van GEBRUIKERSHANDLEIDING zal zegevieren.

FUNCTIE KNOPPEN

Zorg ervoor dat u vertrouwd raakt met de afstandsbediening voordat u uw nieuwe airconditioner gaat gebruiken. Het volgende is een korte introductie van de afstandsbediening zelf. Raadpleeg voor instructies over het bedienen van uw airconditioner het gedeelte Hoe de basis-/geavanceerde functies te gebruiken van deze handleiding.

LET OP: Selecteer de VERWARMEN-modus niet als de machine die u hebt gekocht van het type is dat alleen koelt. De verwarmingsmodus wordt niet ondersteund door het apparaat voor alleen koelen.

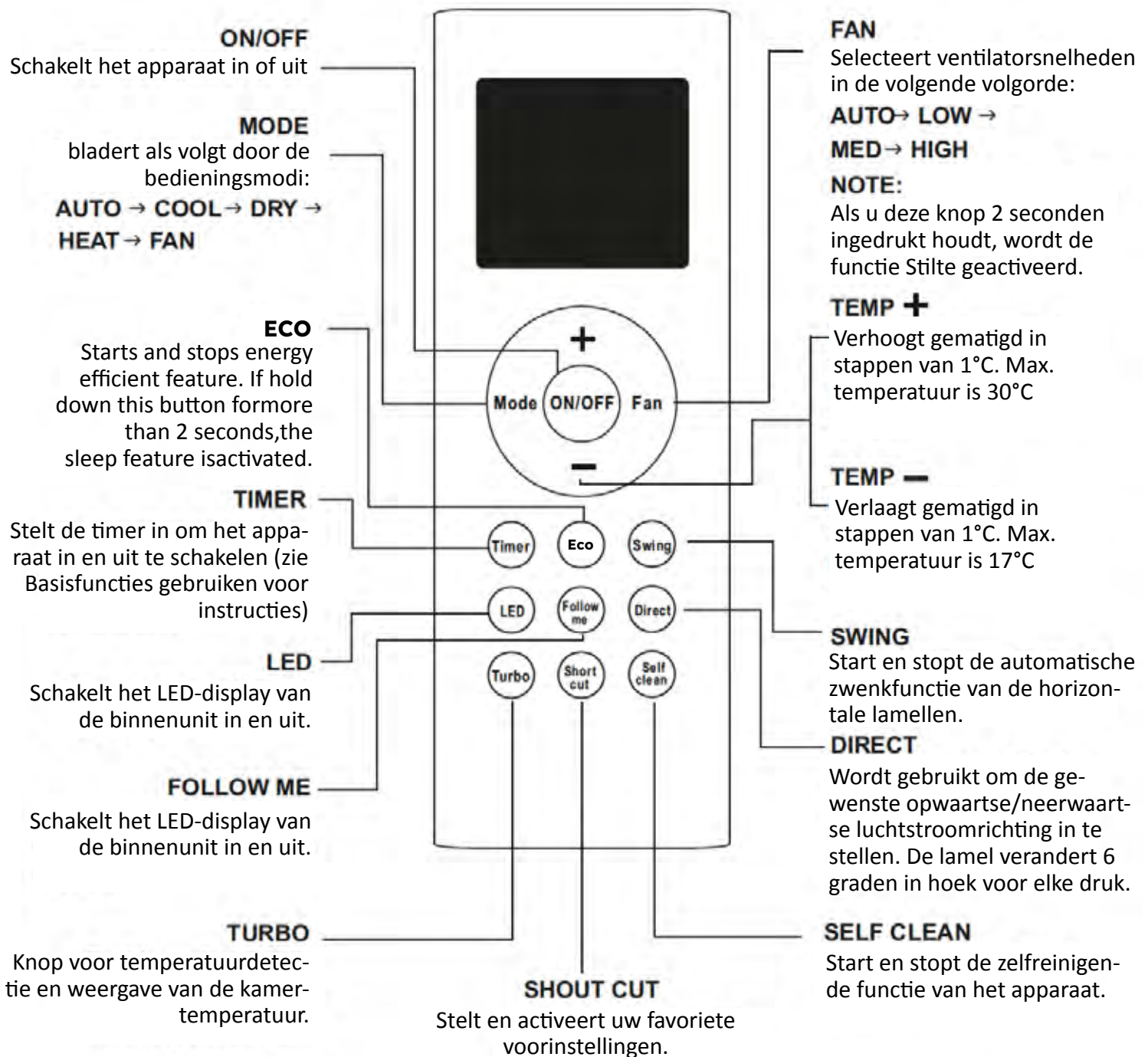


Model: RG66A2/BGEF

FUNCTIE KNOPPEN

Voordat u uw nieuwe airconditioner gaat gebruiken, moet u ervoor zorgen dat u vertrouwd raakt met de afstandsbediening controle. Het volgende is een korte introductie van de afstandsbediening zelf. Voor instructies over hoe Om uw airconditioner te bedienen, raadpleegt u het gedeelte Hoe de basis-/geavanceerde functies te gebruiken van deze handleiding.

LET OP: Selecteer de modus VERWARMEN niet als de machine die u hebt gekocht alleen koelt type. De verwarmingsmodus wordt niet ondersteund door het apparaat voor alleen koelen.



Model: RG66B6/BGEF

HANTEREN VAN DE AFSTANDSBEDIENING

NIET ZEKER WAT EEN FUNCTIE DOET? Raadpleeg de secties Basisfuncties gebruiken en Geavanceerde functies gebruiken van deze handleiding voor een gedetailleerde beschrijving van het gebruik van uw airconditioner.

EXTRA OPMERKING:

- Het ontwerp van de knoppen op uw unit kan enigszins afwijken van het getoonde voorbeeld.
- Als de binnenunit geen bepaalde functie heeft, heeft het indrukken van die functieknop op de afstandsbediening geen effect.

BATTERIJEN PLAATSEN EN VERVANGEN

Uw airconditioning wordt geleverd met twee AAA-batterijen. Plaats voor gebruik de batterijen in de afstandsbediening:

1. Verwijder de achterkant van de afstandsbediening, zodat het batterijcompartiment zichtbaar wordt.
2. Plaats de batterijen en let erop dat de (+) en (-) uiteinden van de batterijen overeenkomen met de symbolen in het batterijvak.
3. Plaats de achterklep terug.

AFSTANDSBEDIENINGSHOUDER INSTALLEREN

De afstandsbediening kan aan de muur of op een standaard worden bevestigd met behulp van een houder voor de afstandsbediening (optioneel onderdeel, niet meegeleverd met het apparaat). Controleer voordat u de afstandsbediening installeert of de airconditioner de signalen goed ontvangt.

2. Installeer de houder met twee schroeven.
3. de afstandsbediening in de houder.

! BATTERIJ OPMERKINGEN

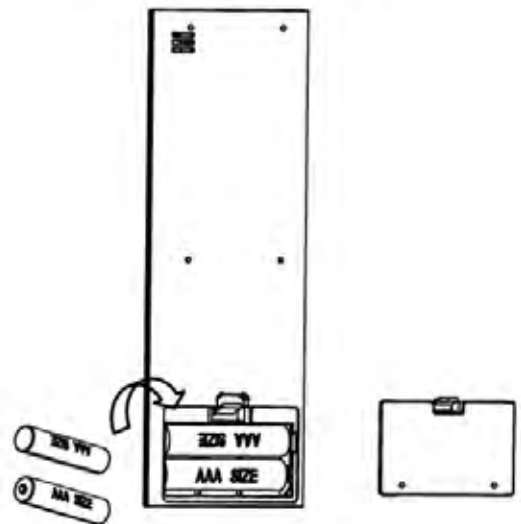
Voor optimale productprestaties: Gebruik geen oude en nieuwe batterijen of batterijen van verschillende typen door elkaar. Laat geen batterijen in de afstandsbediening zitten als u van plan bent het apparaat langer dan 2 maanden niet te gebruiken.

BATTERIJ AFVOER

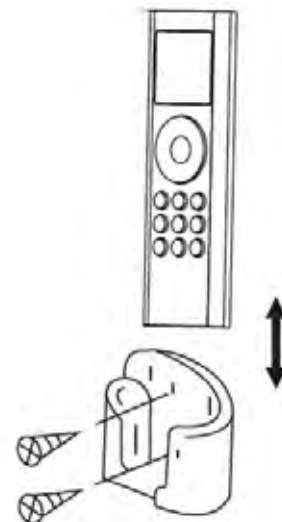
Gooi batterijen niet weg bij het ongesorteerde huisvuil. Raadpleeg de plaatselijke wetgeving voor de juiste verwijdering van batterijen.

TIPS VOOR HET GEBRUIK VAN AFSTANDSBEDIENING

- De afstandsbediening moet binnen 8 meter van het apparaat worden gebruikt.
- Het apparaat piept wanneer het signaal van de afstandsbediening wordt ontvangen.
- Gordijnen, andere materialen en direct zonlicht kunnen de ontvangst van het infraroodsignaal verstoren.
- Verwijder de batterijen als de afstandsbediening langer dan 2 maanden niet wordt gebruikt.

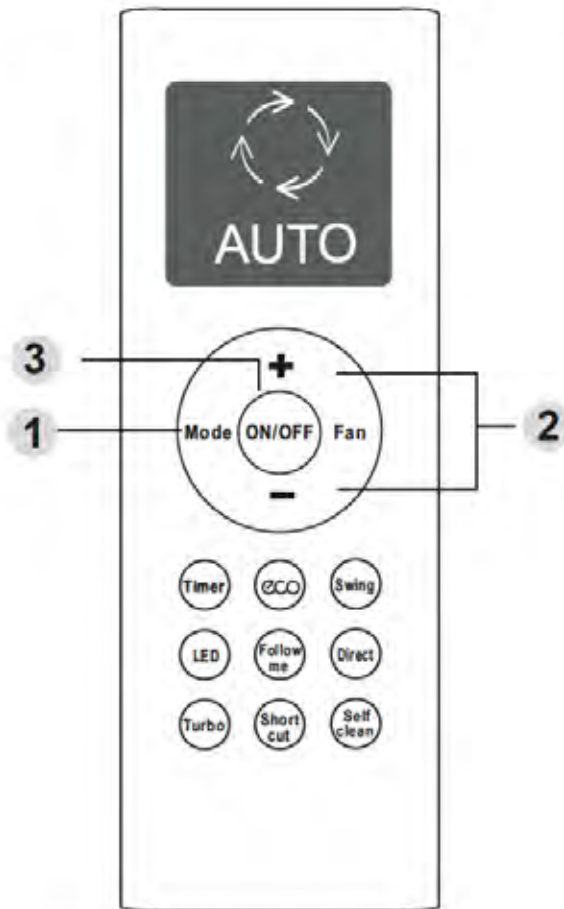


Verwijder de achterklep om batterijen te plaatsen



Plaats de afstandsbediening in de houder.

HOE DE BASISFUNCTIES TE GEBRUIKEN



KOELE-werking

1. Druk op de MODE-knop om de COOL-modus te selecteren.
2. Stel de gewenste temperatuur in met de Temp- of Temp-knop.
3. Druk op de FAN-knop om de ventilatorsnelheid te selecteren.
4. Druk op de AAN/UIT-knop om het apparaat te starten.

TEMPERATUUR INSTELLEN

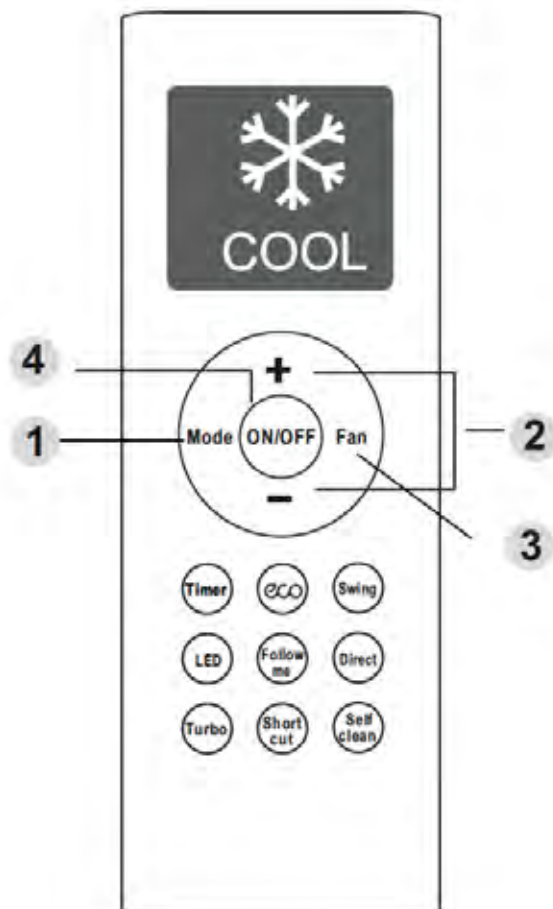
Het bedrijfstemperatuurbereik voor units is 17-30°C. U kunt de ingestelde temperatuur verhogen in stappen van 1°C

AUTO-werking

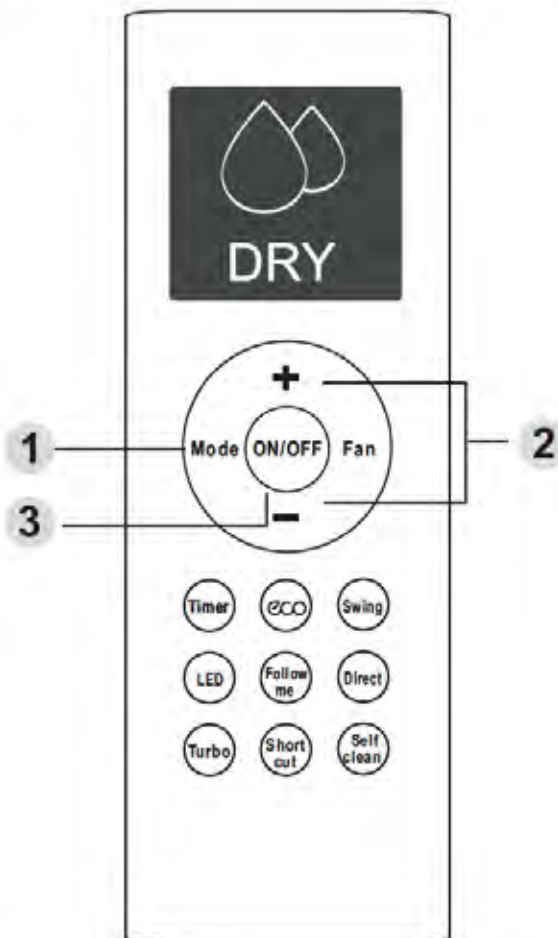
In de AUTO-modus selecteert het apparaat automatisch de COOL-, FAN-, HEAT- of DRY-modus op basis van de ingestelde temperatuur.

1. Druk op de MODE-knop om de automatische modus te selecteren.
2. Stel de gewenste temperatuur in met de Temp(+) of Temp(-)knop.
3. Druk op de AAN/UIT-knop om het apparaat te starten.

LET OP: FAN SPEED kan niet worden ingesteld in de automatische modus.



HOE DE BASISFUNCTIES TE GEBRUIKEN



DROGE-werking (ontvochtigen)

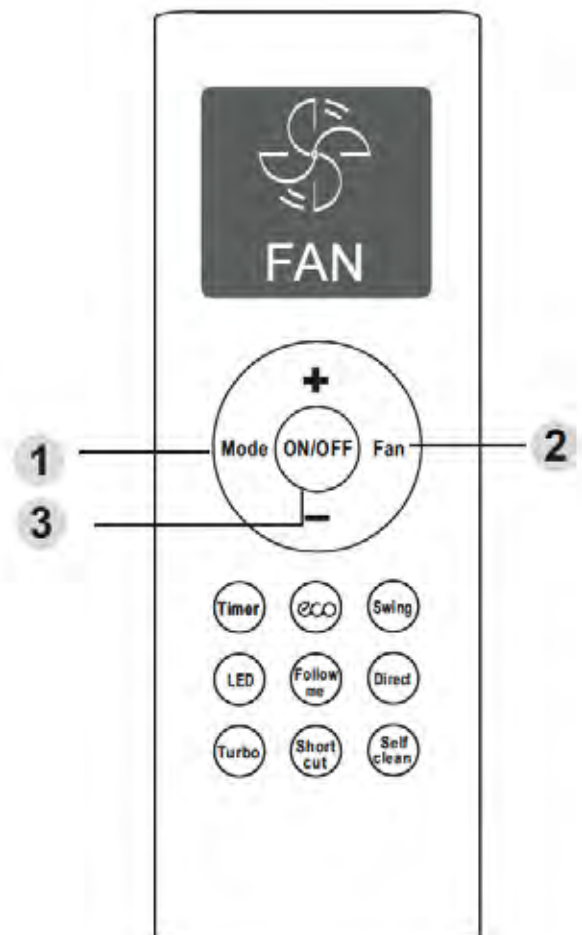
1. Druk op de MODE-knop om DROGEN te selecteren modus.
2. Stel de gewenste temperatuur in met behulp van de Temp- of Temp-knop.
3. Druk op de AAN/UIT-knop om het apparaat te starten.

LET OP: FAN SPEED kan niet worden ingesteld in de DROGE-modus.

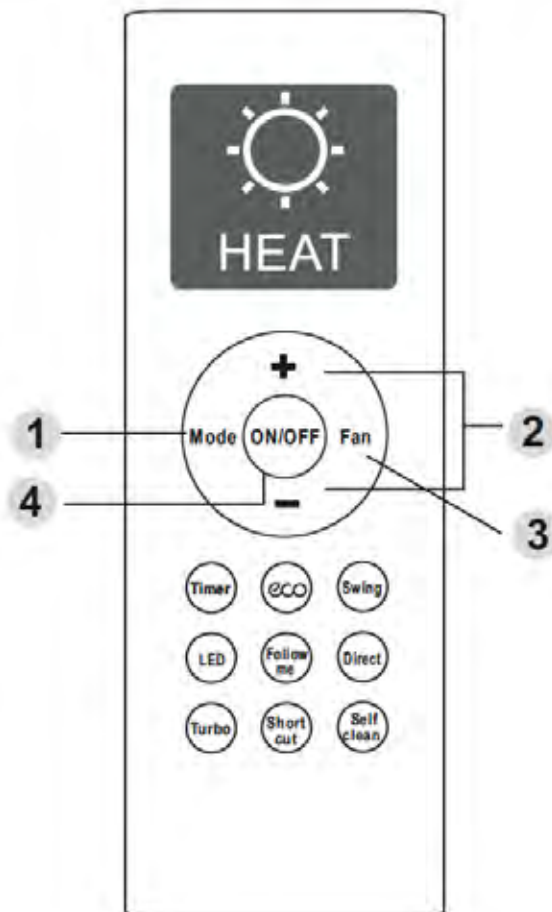
FAN-werking

1. Druk op de MODE-knop om FAN te selecteren modus.
2. Druk op de FAN-knop om de te selecteren ventilator snelheid.
3. Druk op de AAN/UIT-knop om het programma te starten eenheid.

LET OP: U kunt de temperatuur niet instellen in FAN-modus. Als gevolg hiervan wordt uw afstandsbedienings LCD-scherm geeft geen temperatuur weer.



HOE DE BASISFUNCTIES TE GEBRUIKEN



VERWARMINGSWERKING

1. Druk op de MODE-knop om de HEAT-modus te selecteren.
2. Stel de gewenste temperatuur in met de Temp- of Temp-knop.
3. Druk op de FAN-knop om de ventilatorsnelheid te selecteren.
4. Druk op de AAN/UIT-knop om het apparaat te starten.

LET OP: Naarmate de buitentemperatuur daalt, kunnen de prestaties van de HEAT-functie van uw unit worden beïnvloed. In dergelijke gevallen raden we aan deze airconditioner te gebruiken in combinatie met een ander verwarmingsapparaat.

TIMERFUNCTIE INSTELLEN

Uw airconditioning heeft er twee timer-gerelateerde functies:

- **TIMER ON**- stelt de duur van de timer in na waarop het apparaat automatisch wordt ingeschakeld.
- **TIMER UIT**- stelt de hoeveelheid tijd daarna in die het apparaat automatisch uitschakelt.

TIMER AAN-functie

Met de **TIMER ON** functie kunt u instellen een periode waarna het apparaat zal automatisch inschakelen, bijvoorbeeld wanneer u thuishkomen van het werk.

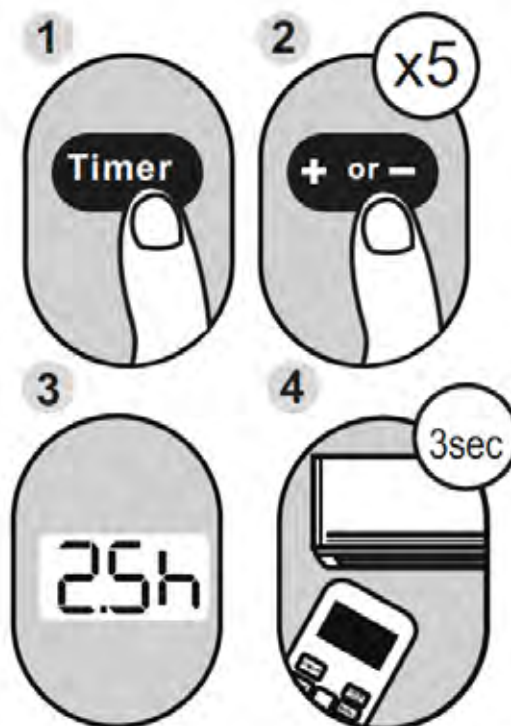
1. Druk op de Timer-knop, de Timer aan indicator "on" verschijnt en knippert. Door standaard, de laatste tijdsperiode die u hebt ingesteld en een "h" (uuraanduiding) zal verschijnen op het scherm.

LET OP: Dit nummer geeft de hoeveelheid tijd na de huidige tijd dat u het apparaat wilt inschakelen.

Als u bijvoorbeeld **TIMER ON** instelt voor 2,5 uur verschijnt "2,5h", op de scherm en het apparaat wordt na 2,5 uur ingeschakeld

2. Druk op de Temp(+) of Temp(-)knop herhaaldelijk om de gewenste tijd in te stellen het apparaat aan te zetten.

3. Wacht 3 seconden, dan gaat de **TIMER AAN** functie wordt geactiveerd. De digitale display op uw afstandsbediening zal dan terug naar de temperatuurweergave. De "on" indicator blijft aan en dit functie is geactiveerd



Voorbeeld: Apparaat instellen om in te schakelen na 2.5 uur.

TIMER UIT-functie

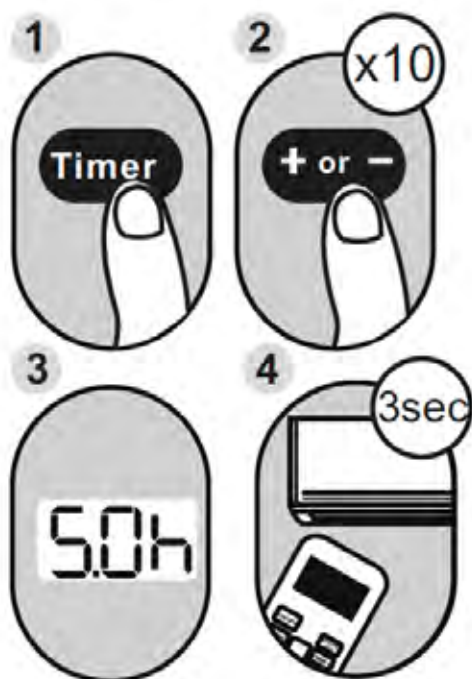
Met de **TIMER OFF** functie kunt u een tijdsperiode instellen waarna het apparaat automatisch wordt uitgeschakeld, bijvoorbeeld wanneer u wakker wordt.

1. Druk op de Timer-knop, de Timer uit-indicator "off" wordt weergegeven en knippert. Standaard verschijnen de laatste tijdsperiode die u hebt ingesteld en een "h" (uuraanduiding) op het display.

LET OP: dit getal geeft aan na hoeveel tijd u wilt dat het apparaat wordt uitgeschakeld na de huidige tijd. Als u bijvoorbeeld **TIMER OFF** instelt op 5 uur, verschijnt "5.0h", op het scherm en schakelt het apparaat na 5 uur uit.

2. Druk herhaaldelijk op de knop Temp(+) of Temp(-) om de tijd in te stellen waarop u wilt dat het apparaat wordt uitgeschakeld.
3. Wacht 3 seconden, dan wordt de **TIMER UIT** functie geactiveerd. Het digitale display op uw afstandsbediening keert dan terug naar de temperatuur weergave. De "off" indicator blijft aan en deze functie is geactiveerd.

LET OP: Bij het instellen van de functies **TIMER ON** of **TIMER OFF** tot 10 uur, wordt de tijd bij elke druk met stappen van 30 minuten verhoogd. Na 10 uur en tot 24 uur wordt het verhoogd in stappen van 1 uur. De timer keert na 24 uur terug naar nul. U kunt beide functies uitschakelen door de timer in te stellen op "0.0h".

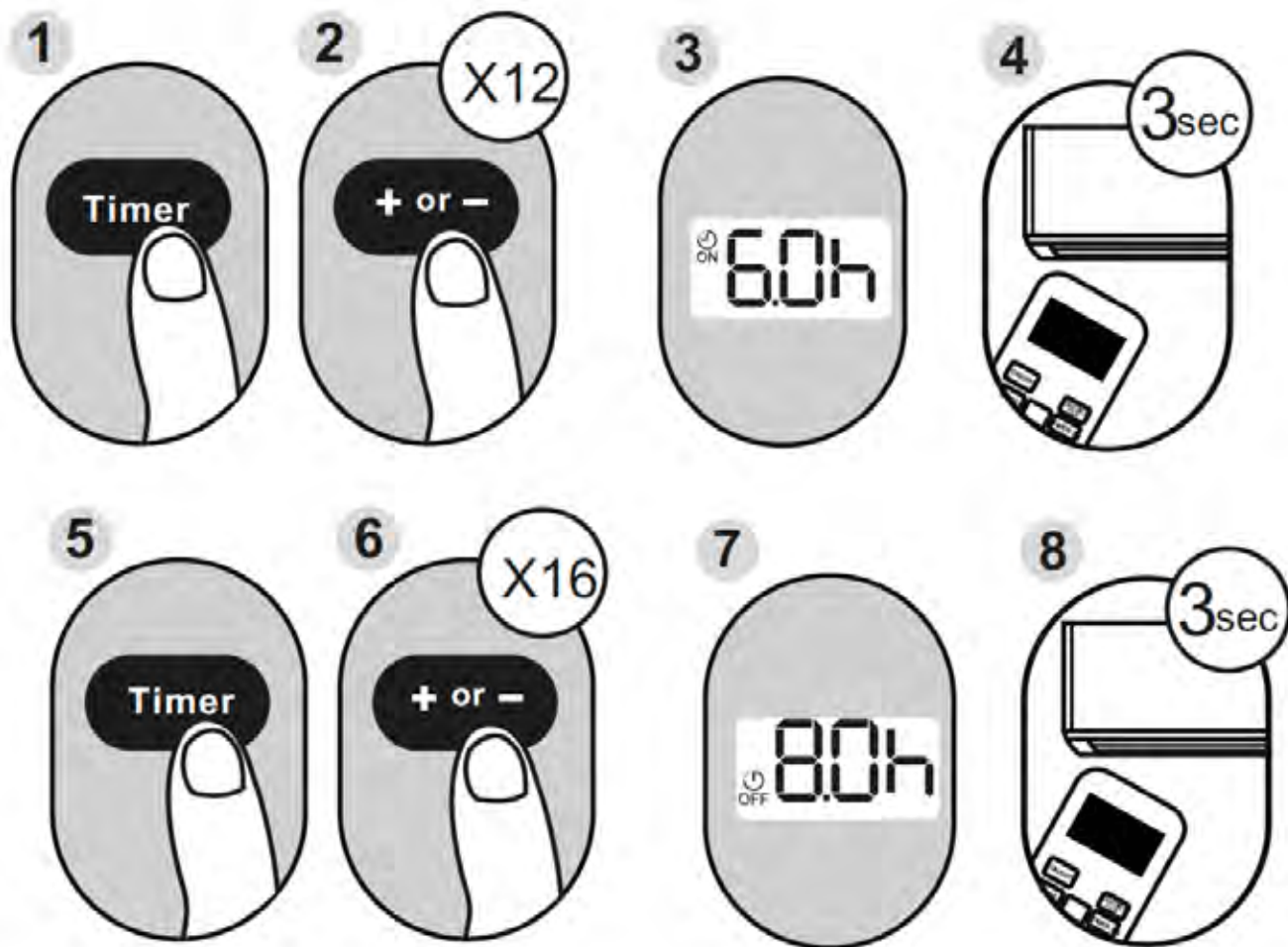


Voorbeeld: Instellen dat het apparaat na 5 uur wordt uitgeschakeld

Zowel TIMER ON als TIMER OFF tegelijkertijd instellen

Houd er rekening mee dat de tijdsperioden die u voor beide functies instelt, betrekking hebben op uren na de huidige tijd. Stel bijvoorbeeld dat de huidige tijd 13:00 uur is en u de eenheid wilt automatisch inschakelen om 19:00 uur. U wilt dat het 2 uur werkt en daarna automatisch uitschakelen om 21:00 uur.

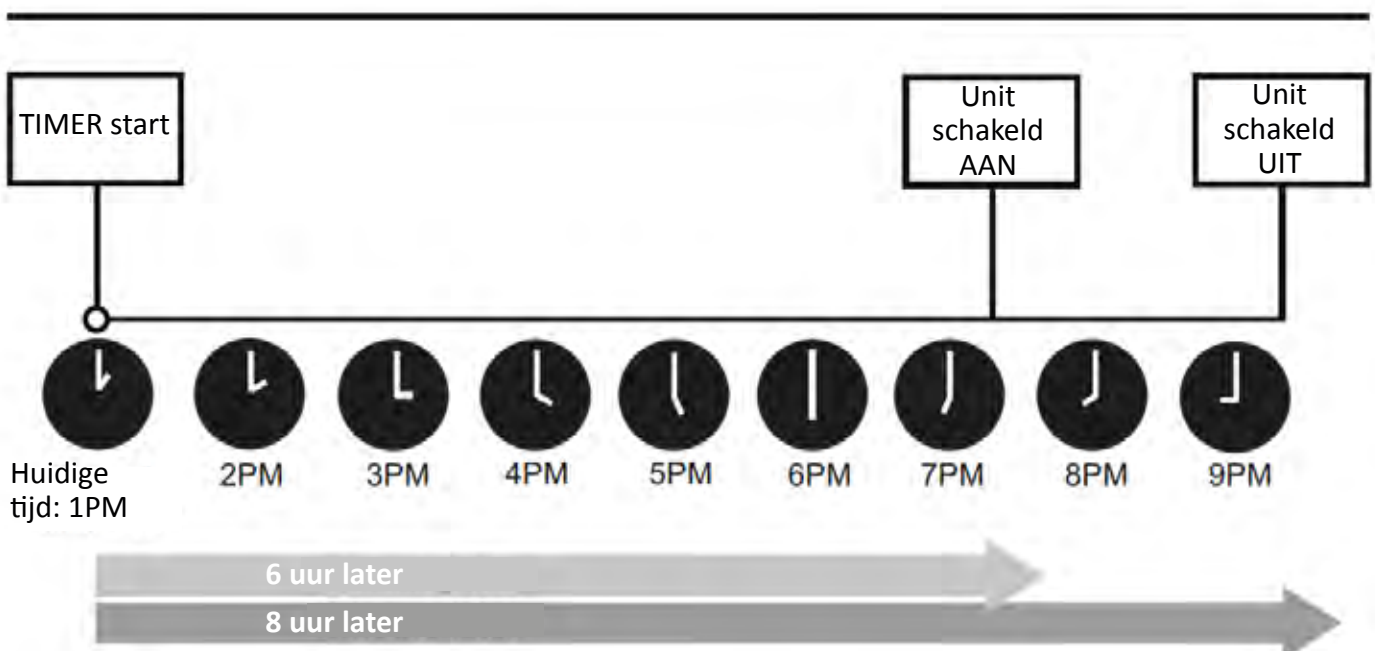
Doe het volgende:



Zowel TIMER ON als TIMER OFF tegelijkertijd instellen

Houd er rekening mee dat de tijdsperioden die u voor beide functies instelt, betrekking hebben op uren na de huidige tijd. Stel bijvoorbeeld dat de huidige tijd 13:00 uur is en u de eenheid wilt automatisch inschakelen om 19:00 uur. U wilt dat het 2 uur werkt en daarna automatisch uitschakelen om 21:00 uur.

Doe het volgende:



HOE DE GEAVANCEERDE FUNCTIES TE GEBRUIKEN

ECO-functie

OPMERKING: Deze functie is alleen beschikbaar onder Koele modus.

- Modus Ventilatormodus Timer Swing Timer Direct AAN/UIT Turbo Turbo Wordt gebruikt om naar de energiezuinige modus te gaan.
- Druk in de koelmodus op deze knop, de afstandsbediening past de temperatuur automatisch naar 24OC, ventilator snelheid van Auto om energie te besparen (maar alleen als de ingestelde temperatuur lager is dan 24OC). Als de ingestelde temperatuur hoger is dan 24OC, druk op de ECO-knop, de ventilatorsnelheid verandert in Auto, de ingestelde temperatuur zal ongewijzigd blijven.

LET OP:

Door op de ECO-knop te drukken of te wijzigen de modus of het aanpassen van de ingestelde temperatuur tot minder dan 24OC stopt de ECO-werking. Bij ECO-bedrijf is de ingestelde temperatuur de natuur moet 24OC of meer zijn. het kan resulteren in onvoldoende koeling. Als je voelt ongemakkelijk, drukt u gewoon op de ECO nogmaals op de knop om het te stoppen.

SLAAP-functie

De SLEEP-functie wordt gebruikt om te verlagen energieverbruik terwijl u slaapt (en niet dezelfde temperatuurinstellingen nodig hebben comfortabel blijven). Deze functie kan alleen via afstandsbediening te activeren. Zie slaapstand in voor meer informatie "GEBRUIKERSHANDLEIDING". ,

LET OP: de SLEEP-functie is dat niet beschikbaar in FAN- of DRY-modus.

SLAAP-functie

De Follow me-functie maakt de afstandsbediening om de temperatuur te meten op zijn huidige locatie en zend dit signaal uit elke 3 minuten naar de airconditioner. Bij gebruik van de standen AUTO, KOELEN of VERWARMEN, het meten van de omgevingstemperatuur van de afstandsbediening (in plaats van vanaf de binnenunit unit zelf) zal de airconditioner inschakelen optimaliseer de temperatuur om je heen en zorgen voor maximaal comfort.



Hold together for one second to activate LOCK function

LOCK-functie

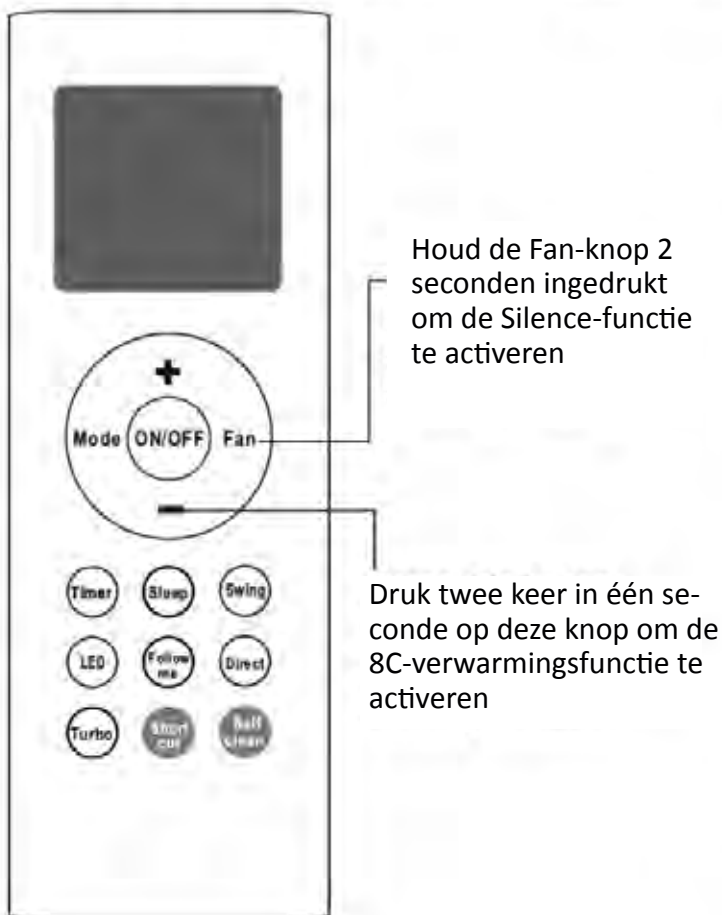
Druk op de Turbo-knop en Zelfreinigend één seconde tegelijk ingedrukt om het toetsenbord te vergrendelen of ontgrendelen.

TURBO-functie

De TURBO-functie zorgt ervoor dat het apparaat werkt extra moeilijk om uw huidige temperatuur te bereiken in de kortst mogelijke tijd.

- Wanneer u de TURBO-functie selecteert in COOL modus blaast het apparaat koele lucht mee sterkste windinstelling om een vliegende start te maken koelproces.
- Wanneer u de TURBO-functie selecteert in HEAT modus, voor units met elektrische verwarmings elementen, de elektrische verwarming wordt geactiveerd en start het verwarmingsproces op.

HOE DE GEAVANCEERDE FUNCTIES TE GEBRUIKEN



SNELKOPPELING-functie

- Wordt gebruikt om de huidige instellingen te herstellen of eerdere instellingen te hervatten.
- Druk op deze knop wanneer de afstandsbediening is ingeschakeld en het systeem keert automatisch terug naar de vorige instellingen, waaronder de bedrijfsmodus, de ingestelde temperatuur, het ventilatorsnelheidsniveau en de slaapfunctie (indien geactiveerd).
- Als u langer dan 2 seconden op de knop drukt, herstelt het systeem automatisch de huidige bedrijfsinstellingen, inclusief de bedrijfsmodus, de ingestelde temperatuur, het ventilatorsnelheidsniveau en de slaapfunctie (indien geactiveerd).

STILTE-functie

Houd de ventilatorsnelheidsknop 2 seconden ingedrukt om de stille modus te activeren/annuleren. Door de laagfrequente werking van de compressor kan dit leiden tot onvoldoende koel- en verwarmingscapaciteit. (Alleen van toepassing op de airconditioner met Silent-functie)

TURBO-functie

Wanneer de airconditioner in de verwarmingsmodus werkt met de ingestelde temperatuur van 17°C, drukt u tweemaal binnen één seconde op de Temp-knop om de 8 graden verwarmingsfunctie te activeren. Het apparaat werkt bij een ingestelde temperatuur van 8°C. Op het display van de binnenunit wordt FP weergegeven.

ZELFREINIGENDE-functie

Bacteriën in de lucht kunnen groeien in het vocht dat rond de warmtewisselaar in de unit condenseert. Bij regelmatig gebruik wordt het meeste van dit vocht uit het toestel verdampt. Wanneer de zelfreinigingsfunctie is geactiveerd, reinigt uw apparaat zichzelf automatisch. Na het schoonmaken schakelt het apparaat automatisch uit. U kunt de zelfreinigingsfunctie zo vaak gebruiken als u wilt.

LET OP: U kunt deze functie alleen activeren in de COOL- of DRY-modus.

1. SPECIFICATIE

Model: OSK102

Standaard: IEEE 802.11b/g/n

Antennetype: Wxternal omnidirectionele antenne

Frequentie: WIFI 2.4G

Maximaal zendvermogen: Max. 15dBm

Bedrijfstemperatuur: 0°C~45°C/32°F~113°F

Werkingsvochtigheid: 10%~85%

Opgenomen vermogen: DC 5V/300 Ma

2. VOORZORGSMATREGELEN

Toepasselijk systeem: IOS, Android (suggereren: IOS 7.0, Android 4.0).

LET OP:

- Als gevolg van bijzondere situatie kunnen optreden, claimen we hieronder expliciet:
Niet alle van de Andriod
en IOS-systeem zijn compatibel met APP. We zijn niet verantwoordelijk voor enig probleem als gevolg hiervan van de onverenigbaarheid.

Draadloze veiligheidsstrategie

- Smart kit ondersteunt alleen WPA-PSK/WPA2-PSK-encryptie en geen encryptie. WPA-PSK/WPA2-PSK-codering wordt aanbevolen.

Voorzichtigheid

- Kijk op de servicewebsite voor meer informatie.
- De smartphonecamera moet 5 miljoen pixels of hoger zijn om ervoor te zorgen dat de QR-code goed wordt gescand.
- Vanwege verschillende netwerksituaties kan er soms een time-out optreden, dus dat is het ook nodig om de netwerkconfiguratie opnieuw uit te voeren.

- Vanwege verschillende netwerksituaties kan het controleproces soms een time-out opleveren. Als dit situatie zich voordoet, is het mogelijk dat de weergave tussen bord en app niet hetzelfde is, voel alsjeblieft niet verward.

LET OP: Het bedrijf is niet aansprakelijk voor problemen en problemen die worden veroorzaakt door internet, Wi-Fi-router en slimme apparaten. Neem contact op met de oorspronkelijke provider voor verdere hulp.

3. APP DOWNLOADEN EN INSTALLEREN

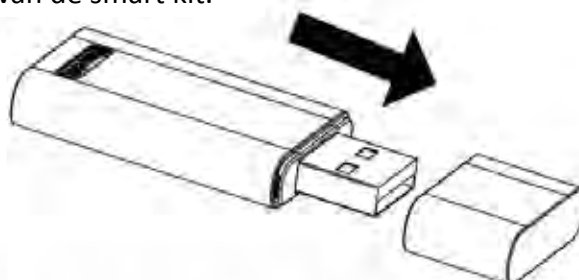
Let op: QR-code A en QR-code B zijn alleen beschikbaar voor het downloaden van APP.



- Gebruikers van Android-telefoons: scan QR-code A of ga naar Google Play, zoek de app 'Nethome Plus' en download het.
- Iphone-gebruikers: scan QR-code B of ga naar de App Store, zoek de 'Nethome Plus'-app en download deze.

4. INSTALLEER DE SMART KIT

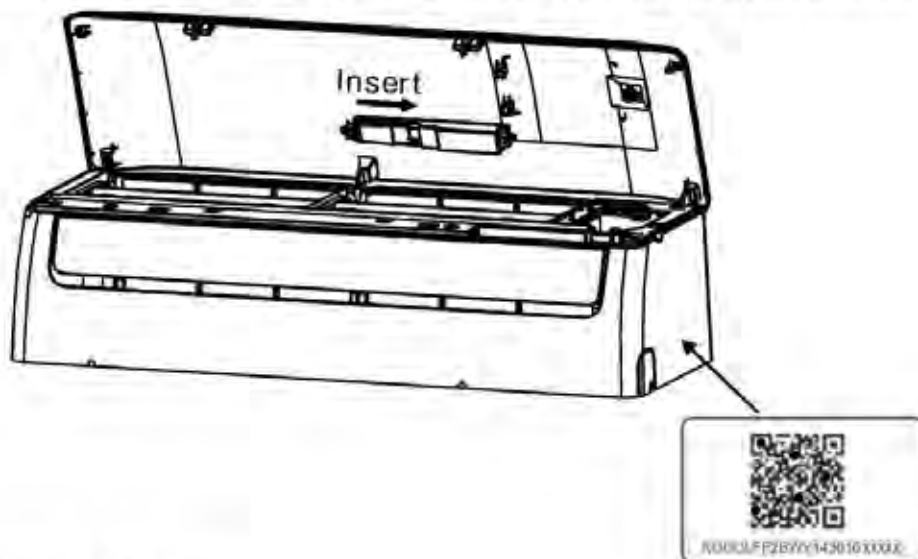
1. Verwijder de beschermkap van de smart kit.



2. Open the front panel and insert the smart kit into the reserved interface.

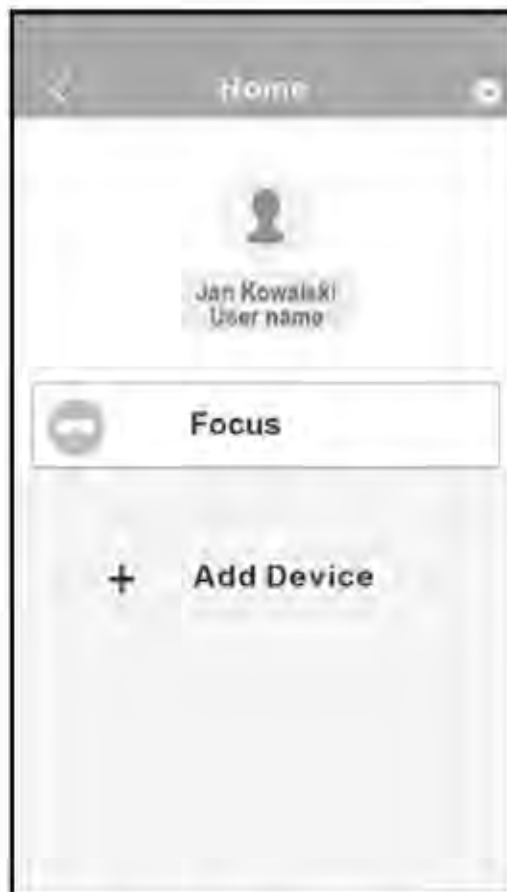
3. Bevestig de QR-code die bij de SMART KIT is geleverd aan het zijpaneel van de machine, zorg voor gemak worden gescand door de mobiele telefoon. Als alternatief kan de gebruiker een foto maken van de QR-code en opslaan in hun eigen telefoon.

WAARSCHUWING: Deze interface is alleen compatibel met SMART KIT geleverd door de fabrikant



5. GEBRUIKERSREGISTRATIE

- Zorg ervoor dat uw mobiele apparaat is verbonden met de wifi-router. Ook de wifi-router heeft het al verbonden met internet voordat u de gebruikersregistratie en netwerkconfiguratie uitvoert.
- Het is beter om in te loggen op uw e-mailbox en uw registratieaccount te activeren door op de link te klikken je vergeet het wachtwoord.



1. Click "maak een account aan"

2. Voer uw e-mailadres en wachtwoord in, en klik vervolgens op "Registratie".

6. NETWERKCONFIGURATIE

Voorzichtigheid:

- Het is noodzakelijk om elk ander netwerk in de buurt te vergeten en ervoor te zorgen dat het Android- of IOS-apparaat is maak gewoon verbinding met het wifi-netwerk dat u wilt configureren.
- Zorg ervoor dat de WIFI-functie van het Android- of IOS-apparaat goed werkt en er weer verbinding mee kan worden gemaakt uw oorspronkelijke WIFI-netwerk automatisch.

Vriendelijke herinnering:

Wanneer AC in de AP-modus gaat, kan de afstandsbediening van de airconditioning deze niet bedienen. Het is nodig om de netwerkconfiguratie te voltooien of de AC opnieuw in te schakelen om deze te bedienen. Alternatief, jij moet 8 minuten wachten om de AC automatisch de AP-modus te laten verlaten.

EEN ANDROID-APPARAAT GEBRUIKEN OM NETWERKCONFIGURATIE UIT TE VOEREN

1. Zorg ervoor dat uw mobiele apparaat al is verbonden met het gewenste wifi-netwerk gebruiken. U moet ook een ander irrelevant wifi-netwerk vergeten voor het geval dit uw configuratie beïnvloedt proces.
2. Koppel de voeding van AC los.
3. Sluit de voeding van AC aan en druk zeven keer op de „ LED ”-knop op de afstandsbediening.
4. Wanneer de AC AP weergeeft, betekent dit dat de AC WIFI al in de AP-modus is gegaan.

Sommige soorten AC hebben de 2 stappen niet nodig om in AP-modus te staan.



5. Druk op “+Apparaat toevoegen”.



6. Scan de QR-code waarvan 9 boordevol smart zit uitrusting.



7. Selecteer bijvoorbeeld je eigen wifi-netwerk Mijn huis (de foto is alleen ter referentie).
8. Voer uw eigen wifi-routerwachtwoord in en klik OK.



9. Configuratie geslaagd, u kunt de apparaat op de lijst.

IOS-APPARAAT GEBRUIKEN OM NETWERKCONFIGURATIE UIT TE VOEREN

1. Zorg ervoor dat uw mobiele apparaat al is verbonden met het wifi-netwerk dat u gebruikt wilt gebruiken. Je moet ook andere irrelevante wifi-netwerken vergeten voor het geval het je beïnvloedt configuratie proces.
2. Koppel de stroomtoevoer van AC los (sommige units).
3. Sluit de voeding van AC aan en druk zeven keer op de knop „LED” op de afstandsbediening controle.
4. Wanneer de AC "AP" weergeeft, betekent dit dat de AC WIFI al in de AP-modus is gegaan.



5. Druk op "+Apparaat toevoegen".



6. Scan de QR-code waarvan 9 boordevol smart zit uitrusting.



7. Lees de bovenstaande instructie en druk op Home-knop om terug te keren naar de apparaatinterface.



8. Klik op instellingen om de instellingenpagina te openen, selecteer WLAN/WIFI.



10. Kies net_ac_XXXX.



10. Typ het standaardwachtwoord: 12345678 en klik "Meedoen".



11. Keer terug naar APP en klik op Volgende.



12. Selecteer bijvoorbeeld je eigen wifi-netwerk Mijn huis (de foto is alleen ter referentie).
13. Voer uw eigen wifi-routerwachtwoord in en Klik OK.



14. Configuratie geslaagd, u ziet het apparaat aan de lijst.

LET OP: Wanneer de netwerkconfiguratie is voltooid, wordt APP weergegeven succescue-woorden op het scherm. Vanwege een andere internetomgeving is het mogelijk dat de apparaatstatus wordt nog steeds offline weergegeven. Als deze situatie zich voordoet, het is noodzakelijk om de apparatenlijst op te halen en te vernieuwen de APP en zorg ervoor dat de apparaatstatus online wordt. Als alternatief kan de gebruiker de wisselstroom uitschakelen en inschakelen er weer op, de apparaatstatus wordt daarna online paar minuten.

7. HOE DE APP TE GEBRUIKEN

Zorg ervoor dat zowel uw mobiele apparaat als uw airconditioner aanwezig zijn verbonden zijn met internet voordat u de app gebruikt om de airconditioner via internet te bedienen, volg a.u.b. de volgende stappen:



1. Typ uw eigen account en wachtwoord, klik "Aanmelden".



2. Selecteer de gewenste airconditioner om in te voeren in de hoofdbesturingsinterface.



3. Zo kan de gebruiker de aan / uit-status van airconditioners regelen, bedrijfsmodus, temperatuur, ventilatorsnelheid enzovoort.

LET OP:

Niet alle functies van de APP zijn beschikbaar op de airconditioner. Bijvoorbeeld: ECO, Turbo, Links en Rechts Zwaaien, Up en Down swing-functie, raadpleeg de gebruikershandleiding om meer informatie te vinden

8. SPECIALE FUNCTIES

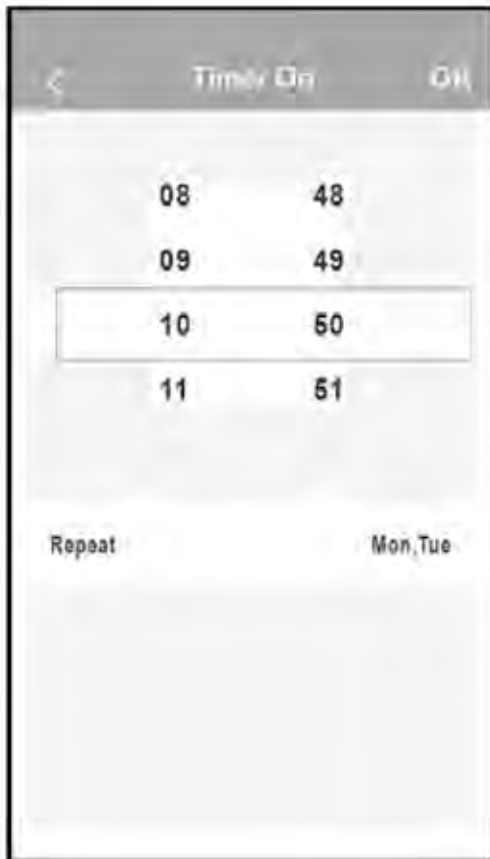
Inclusief: Timer aan, Timer uit, 80C Heat, Sleep, Check.

LET OP: Als de airconditioner het bovenstaande niet ondersteunt functie, wordt de functie verborgen voor de functie lijst.

Timer aan/Timer uit

Wekelijks kan de gebruiker een afspraak maken om aan of uit te zetten AC op specifieke tijd. Gebruiker kan ook kiezen voor circulatie naar houd de AC elke week onder schemacontrole.





8°C WARMTE

De gebruiker kan de AC met één klik laten draaien onder 8°C Heat. Wanneer mensen naar buiten gaan, kan deze functie dat wel bescherm je meubels tegen vorstschade.



Contact

Gegevens

Adres:

Centralair B.V.
Goeman Borgesiuslaan 77
3515 ET Utrecht
Nederland

Tel: 085 40 12 979

Mail: info@centralair.nl

Web: www.centralair.nl



www.centralair.nl

